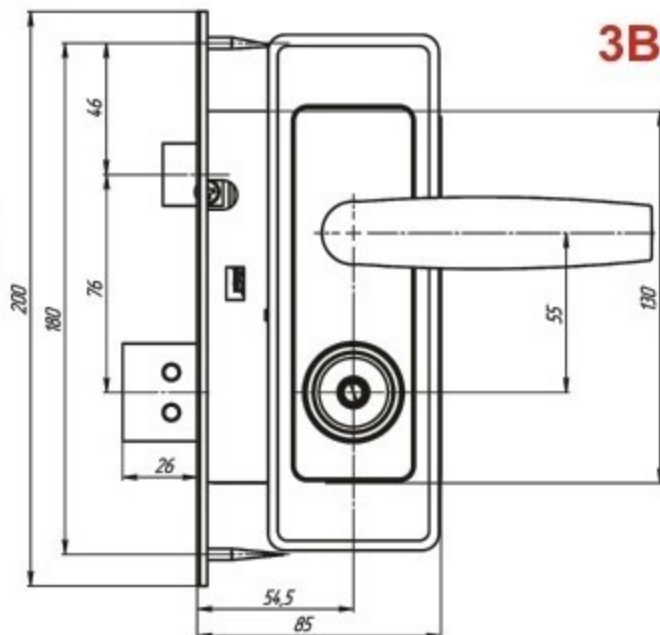
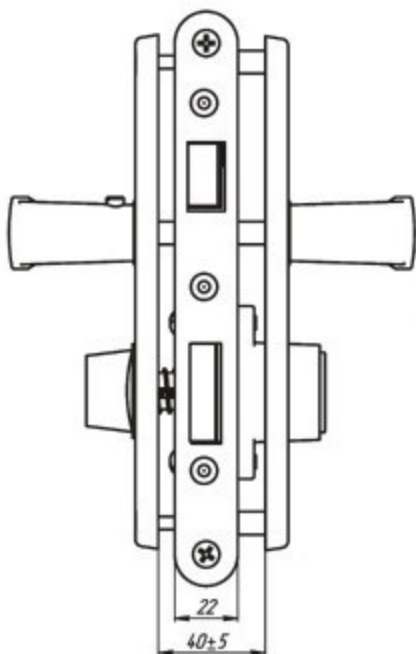


ЗВ4Д

Используемый материал

Корпус-сталь
 Засов и защелка - сплав цинковый
 Ручки - сплав алюминиевый
 Накладки - сталь

Габариты корпуса, мм 130x85

Вес, кг 1,15

Механизм секрета Дисковый

Кол. секретных комбинаций 2500

Межосевое расстояние, мм 55

Удаление ключевого отверстия, мм 55

Индивидуальная упаковка Коробка картонная

Кол. в коробке, шт 15

Комплектуется цилиндрическим механизмом МЦ10-8, 5 ключами, запорной планкой, комплектом для крепежа, декоративной накладкой на лицевую планку.